

Snabbguide Spirit K2

Luftbehandlingsaggregat



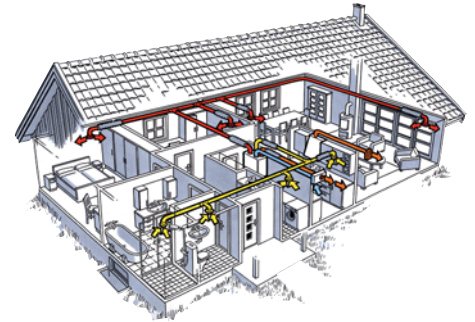
Systembeskrivning

Aggregatet ger ventilation i hemmet.

Det tillför **friskluft** till bostadens uppehållsrum och sovrum genom ventilerna som normalt är placerade i taket. Samtidigt sugs **den använda** luften från kök, badrum, toalett och tvättstuga.

Enheten innehåller en roterande värmeväxlare som tar hand om ca 80% av värmen i frånluften och överför värmen till tilluften vid behov.

Aggregatet styrs från en separat manöverpanel.



Drift

Fläkthastighet

Fläktens hastigheten måste anpassas till behovet av ventilation. Se "konsekvens vid felaktig drift"

Min	Får inte användas första driftsåret när bostaden är ny eller när bostaden används
Normal	Normal drift
Max	Används vid behov av ökad lufttillförsel som vid högre fuktnivå, till exempel vid duschning eller klädtorkning.

Vid hög fuktproduktion är det viktigt att använda Max en stund efter att fuktproduktionen har upphört, så att anläggningen har tid att dra ut fukten från rummet.

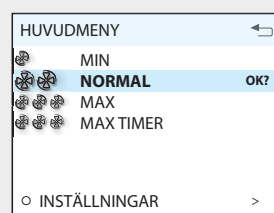
CI60

Fläkthastigheten justeras med **+** och **-** knapparna på panelen.



CI600

Fläkthastigheten väljs med **pilknapparna** och bekräftas med **OK**.



Konsekvens vid felaktig drift

Kondens

I våtutrymmen är det ofta mycket fukt från torkning av kläder, duschning etc. Om utomhusluften är kall kommer den att kyla ner väggarna, och fuktig inomhusluft kan kondensera på aggregatet. **De som upplever detta måste öka ventilationen till Max under perioder med hög fuktproduktion.** Ökad ventilation drar ut den fuktiga luften från rummet, och ersätter den med mindre fuktig luft.

Filter

Gamla och igensatta filter resulterar i dålig ventilation och kan också orsaka problem med kondens.

Nya bostäder

Nya bostäder släpper ut stora mängder fukt och gaser från textilier, byggmaterial, färg, etc. Det kan bland annat förorsaka "black magic dust", mögel och fuktskador. Det är därför mycket viktigt att ventileras ordentligt och säkra ett bra luftutbyte så att man kan säkra sig mot dessa skadliga föroreningar.



Underhåll



Innan något underhåll utförs måste enheten göras strömlös genom att dra ut elkontakten. Vänta några minuter tills fläktarna har stannat.

Rengöring av fläktar

För att fläktarna ska upprätthålla sin kapacitet, så är det viktigt att de hålls rena. Detta är särskilt viktigt för system som är anslutna till spiskåpan. Fläktarna **skall** rengöras en gång om året. Fläktbladen rengörs med rödsprit på en trasa eller en borste och tryckluft om det är möjligt. **OBS!** Använd inte vatten.

Kontroll av anläggningens funktion

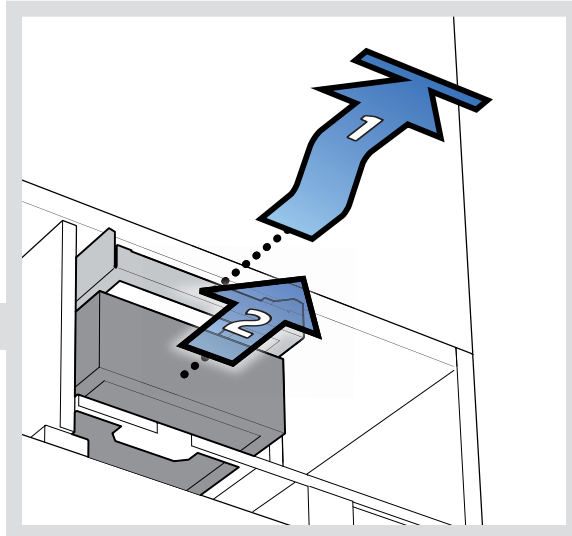
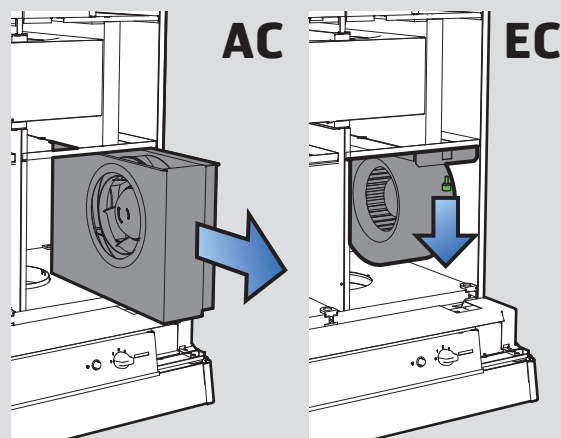
Samtidigt med underhållet, kontrolleras att viktiga delar av systemet fungerar:

Fläktar

Ställ in aggregatet på max och kontrollera att det blåser i tilluftsventilerna och suger ur frånluftsventilerna.

Rotorn

Det är väsentligt att denna går runt om det finns ett behov för värmeåtervinning, t.ex. under 10 ° C utomhus. Fungerar inte rotorn som avsett så ses detta som en felsignal på kontrollpanelen. Kontrollera också att luftintag och avluft är öppna och inte igensatta med löv och skräp.



Byta filter

Filtren kommer, beroende på belastningen av damm på platsen, bli gradvis tätare och tillåter mindre luft igenom. Filtren måste bytas minst 1 gång per år (vanligtvis på hösten).

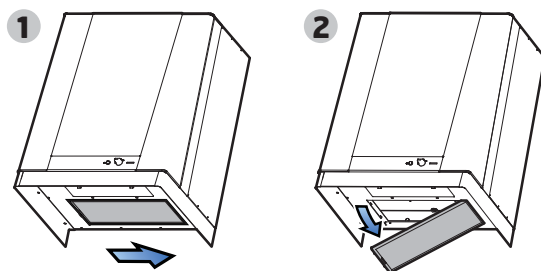
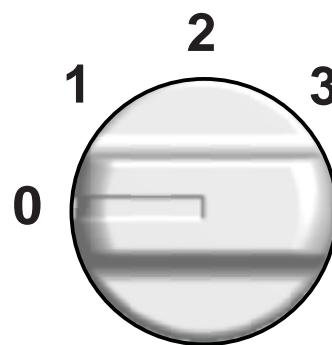
Spiskåpa

Spjäll

Vid matlagning öppna spjället genom att vrida spjällvredet på framsidan av apparaten.

Position	Funktion
0	Spjället är stängt
1	Spjället är halvöppet
2	Spjället är helt öppet
3	Spjället är helt öppet och luftflöde ökar till 3 (MAX) (forcerad ventilation). Måste användas vid matlagning när utetemperaturen är låg, för att undvika kondens i och utanför aggregatet.

Fettfiltret måste rengöras ca 2 gånger per månad. Ta bort filtret och lägg det i varmt vatten med diskmedel. Metallfiltret kan tvättas i en diskmaskin. Spiskåpan bör rengöras på insidan med en fuktig trasa och diskmedel.



Dokumentation

För ytterligare information hänvisas till bruksanvisning och monteringsanvisning som medföljer produkten. Se också www.flexit.no. Ta väl hand om projektets inregerings dokument inklusive ventilationsritningar.